

CARGADOR AUTOMÁTICO DE BATERÍAS CON TECNOLOGÍA SCR – 30 AMP.

VENTAJAS


- ⊕ **Seguro para las baterías**
- ⊕ **Operación completamente automática**
- ⊕ **Calibración única, rápida y precisa**
(con visualizador integrado o con multímetro)
- ⊕ **Limitación de la corriente en caso de corto circuito**
- ⊕ **Protección en el momento del arranque**
- ⊕ **Optimización del tiempo de recarga**
- ⊕ **Diseño robusto y durable**
- ⊕ **Pantalla digital V/A de fácil lectura**
- ⊕ **Muy confiable con 2 años de garantía**
- ⊕ **Precio muy competitivo.**

CARACTERÍSTICAS DE BASE

- Disyuntor e interruptor para la alimentación
- Indicador de baja tensión con temporizador
- Indicador de polaridad invertida
- Nivelación de la corriente en la recarga
- Poca variación de la tensión de salida respecto de la variación de la tensión entrada
- Disminución gradual de la corriente al momento de la recarga de la batería
- Contacto de la falla por baja tensión
- Circuito de compensación por pérdida de tensión en los cables del circuito de carga
- Ajuste de fábrica según el tipo de batería o especificaciones del cliente.
- Modelos estándar disponibles el mismo día (con certificación CSA).

DESCRIPCIÓN

Los cargadores de baterías de la serie HX son diseñados para realizar la recarga de las baterías tipo ácido-plomo y níquel-cadmio. Estos cargadores utilizan la tecnología SCR y tienen la función de equalización automática en el momento de la recarga.

El circuito de control de este modelo ofrece protección a las baterías contra la sobre carga, limitando la corriente en caso de corto circuito.

Esta serie es realmente económica porque ofrece características superiores, apreciables como la confiabilidad, la calidad de la señal, la potencia real y la velocidad y facilidad de calibración.

Pantalla digital de visualización opcional facilita la lectura de la tensión y la corriente de carga de la batería, así como el reglaje o ajuste de los parámetros de carga. El conjunto de contactos secos están disponibles como opción para activación de las alarmas a distancia.

Este modelo es muy estable, la variación de la tensión de alimentación de $\pm 10\%$ afecta la tensión de carga solo en un $\pm 0.4\%$.

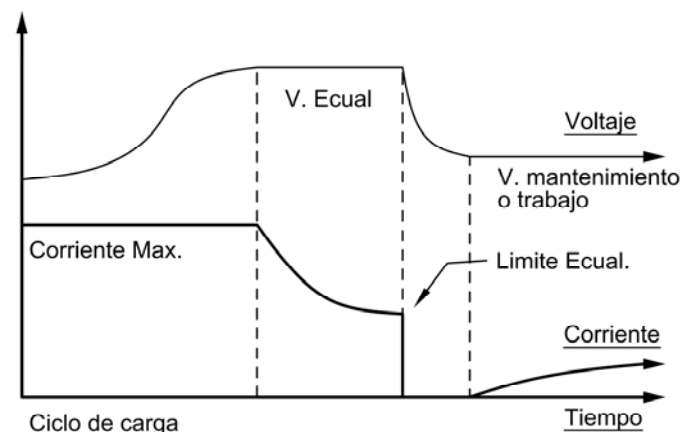
La confiabilidad de los cargadores Enertec es bien reconocida y tienen una garantía de dos años.

FUNCIONAMIENTO

En el momento en el que la batería pierde su carga, el cargador reacciona, aumentando la corriente hasta el valor máximo. Como la tensión está reducida, la corriente máxima se mantiene constante, por el tiempo necesario para llevar la tensión hasta el valor de equalización de carga ideal.

Cuando la tensión de equalización es alcanzada, la corriente disminuye gradualmente hasta llegar al límite de la corriente del modo de equalización. Este límite es del 50 % del valor máximo de la corriente de carga.

En ese nivel la corriente de carga es interrumpida y la tensión llega al valor de mantenimiento o de trabajo.



CARACTERISTICAS

Indicadores LED:	- ALIMENTACION AC. - MODO ECUALIZACION - BAJA TENSION DE LA BATERIA DC. - POLARIDAD INVERTIDA
Relés de falla :	- BAJA TENSION DE LA BATERIA DC. - FALLA DEL CARGADOR (Opción) - ALTA TENSION DC. (Opción) - PERDIDA DE LA TENSION AC. (Opción)
Pos. de configuración:	- VOLTAJE DE MANTENIMIENTO/TRABAJO - VOLTAJE DE ECUALIZACION - CARGA MINIMA DE LA BATERIA DC.

Visualizador digital del voltaje y la corriente:

- Alternancia de los datos cada 2 segundos
- Precisión de ± 0.1 de la unidad de lectura V / A
- Puente en la entrada a la batería

Circuito de corrección del voltaje en la batería:

- Precisión de $\pm 0.5\%$ entre la tensión mostrada y el valor en los bornes de la batería (de 4.5m / 15 ft para cables #8 AWG)
- Testigo de advertencia en caso de mala conexión

Ecualización manual:

- Terminal para la activación manual del modo de ecualización

ESPECIFICACIONES

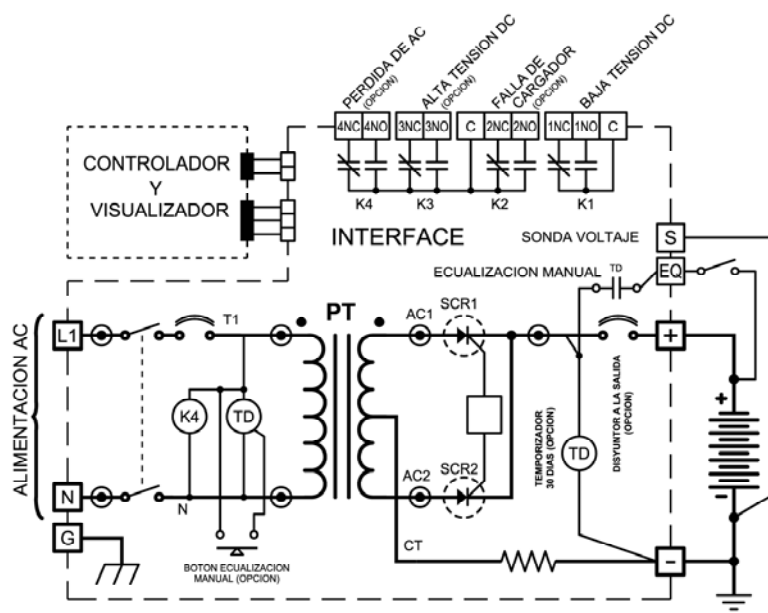
Modelo:	HX2430S1BA4	HX2430S2BA4	HX2430S3BA4
Alimentación:	120 V AC 1Ø, $\pm 10\%$	240 V AC 1Ø, $\pm 10\%$	208 V AC 1Ø, $\pm 10\%$
Salida:	$\Delta V.out$ de $\pm 0.4\%$ pour $\Delta V.in$ de $\pm 10\%$ En carga plena, continua . Rango de baja tensión: 21.5 à 26.5 V DC Rango de Mantto / trabajo: 24.5 à 27.5 V DC Rango de ecualización : 27.5 à 30.5 V DC Precisión de calibración : $\pm 0.01V_{cc}$		
Peso:	27Kg (60 libras) aprox.		
Dimensiones:	41cm (16") Al x 38cm (15") L x 27cm (10.5") An		
Materiales:	Cofre: Aluminio 0.1", pintura en polvo, negra Placa: Acero, pintura en polvo, blanca		
Temperaturas de operación:	-30°C / 40°C (cargador) -35°C / 50°C (visualizador)		

MODELOS

Modelos estándar 30 amperios, 4 de fallas:

MODELO	TENSION DE SALIDA	CORRIENTE DE SALIDA	TENSION ENTRADA
HX2430S1BA4	24 V DC	30 Amp.	120 V AC
HX2430S2BA4	24 V DC	30 Amp.	240 V AC
HX2430S3BA4	24 V DC	30 Amp.	208 V AC

CONEXIONES



OPCIONES

- Ecualización cíclica programable, en periodos de 0-30 días y duración de hasta 10 horas
- Botón pulsador para la activación del modo de ecualización programable (0-10 horas)
- Disyuntor en la salida DC
- Contacto para disyuntor de salida DC activado
- Versión Nema 3R para la protección contra la aspersión en caso de incendios



Distribuido por: