

CHARGEUR DE BATTERIE AUTOMATIQUE À TECHNOLOGIE SCR

AVANTAGES

- ⊕ **Design robuste et durable**
- ⊕ **Sécuritaire pour les batteries**
- ⊕ **Opération complètement automatique**
- ⊕ **Réglage rapide, précis et unique**
(avec l'afficheur intégré ou un multimètre)
- ⊕ **Limitation du courant en court-circuit**
- ⊕ **Sans débranchement au démarrage et lors de l'utilisation d'un alternateur de charge**
- ⊕ **Optimisation du temps de recharge**
- ⊕ **Afficheur digital V/A très visuel**
- ⊕ **Très fiable, 2 ans de garantie**
- ⊕ **Prix très concurrentiel.**

CARACTÉRISTIQUES DE BASE

- Disjoncteur et interrupteur à l'alimentation
- Indicateur de basse tension avec temporisation
- Indicateur de polarité inversée
- Écrêtement du courant lors de l'alimentation
- Très faible variation de la tension de sortie p/r à la variation de la tension d'entrée
- Diminution graduelle du courant en fonction de la charge de la batterie
- Contact pour la faute de basse tension
- Circuit de compensation pour la perte de tension dans les fils du circuit de charge
- Réglage en usine selon le type de la batterie utilisé
- Modèles standard disponibles le même jour
- Certifié CSA.

DESCRIPTION

Les chargeurs de batterie de la série HX sont conçus pour effectuer la recharge des batteries de type acide-plomb et nickel-cadmium. Ces chargeurs utilisent la technologie des SCRs et sont de type à égalisation automatique.

Le circuit de contrôle de ce modèle offre aux batteries une protection contre la surcharge tout en limitant le courant en cas de court-circuit.

Cette série s'avère économique offrant en plus des caractéristiques appréciables y compris, la fiabilité, la qualité du signal, la puissance réelle et la rapidité de réglage.

Un afficheur sert à la lecture de la tension et du courant de charge de la batterie ainsi qu'au réglage de l'appareil. Des ensembles de contact sec sont aussi disponibles pour l'indication d'alarmes à distance.

Ce modèle est encore plus stable. Des variations de $\pm 10\%$ de la tension d'alimentation affectent très sensiblement la tension de charge ($\pm 0.4\%$).

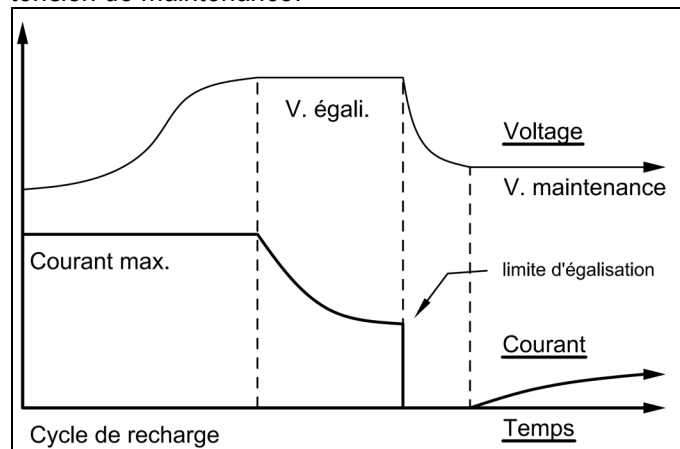
La fiabilité des chargeurs Enertec est bien établie et sont maintenant garantis pour deux ans.

FONCTIONNEMENT

Lorsque la batterie perd de sa charge, le chargeur réagit de façon à augmenter le courant au maximum du chargeur. La tension est alors diminuée pour maintenir un courant maximum constant, tant et aussi longtemps que la tension d'égalisation n'est pas atteinte.

Une fois la tension d'égalisation atteinte, le courant diminue graduellement pour rejoindre la limite de courant du mode égalisation. Cette limite est de 50 % de la valeur maximale de charge.

À ce niveau de charge, la tension tombe à la valeur de la *tension de maintenance*.



CARACTÉRISTIQUES

Indicateurs DEL :	- ALIMENTATION C.A. - ÉGALISATION - BASSE TENSION C.C. - POLARITÉ INVERSÉE
Relais de fautes :	- BASSE TENSION C.C. - DÉFAUT DU CHARGEUR (option) - HAUTE TENSION C.C. (option) - PERTE DU C.A. (option)
Pot. d'ajustement :	- TENSION DE MAINTENANCE - TENSION D'ÉGALISATION - BASSE TENSION C.C.

Afficheur de tension et courant digital :

- Délai d'alternance de 2 secondes
- Précision de ± 0.1 de l'unité
- Cavalier d'alimentation sur la batterie

Circuit de correction du voltage sur la batterie :

- Précision de $\pm 0.5\%$ entre le voltage affiché et celui aux bornes de la batterie (avec 15 pieds de fils #8)
- Voyant d'avertissement de mauvaise connexion

Égalisation manuelle :

- Terminal pour l'activation manuelle du mode d'égalisation

SPÉCIFICATIONS

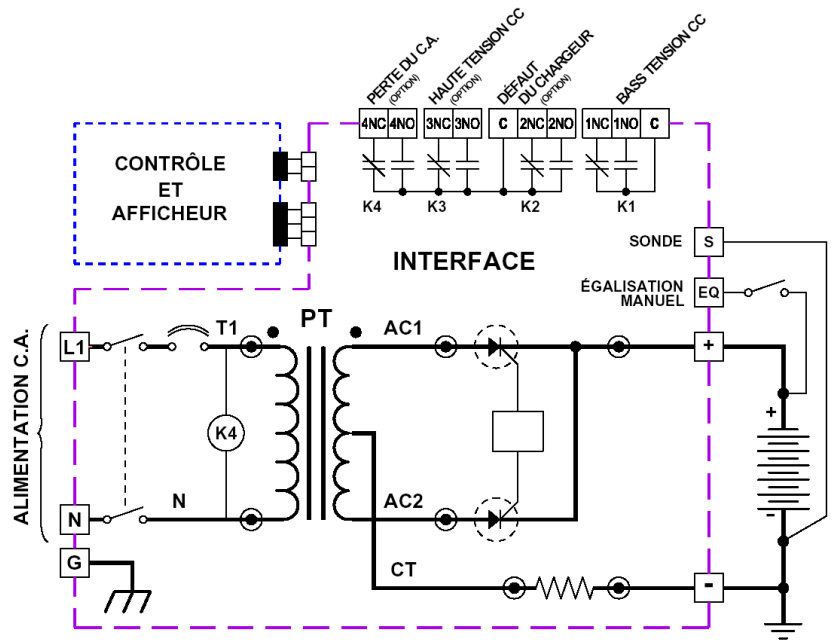
Modèle:	HX2430S1BA4	HX2430S2BA4	HX2430S3BA4
Alimentation:	120 Vca 1Ø, $\pm 10\%$	240 Vca 1Ø, $\pm 10\%$	208 Vca 1Ø, $\pm 10\%$
Sortie:	Δ Vout de $\pm 0.4\%$ pour Δ Vin de $\pm 10\%$ à pleine charge, continue . Plage de basse tension : 21.5 à 26.5 Vcc Plage de maintenance : 24.5 à 27.5 Vcc Plage d'égalisation : 27.5 à 30.5 Vcc Précision de calibration : $\pm 0.01V_{cc}$		
Poids:	27Kg (60 livres) approx.		
Dimensions:	41cm (16")H x 38cm (15")L x 27cm (10.5")P		
Matériaux:	Boîtier : Aluminium 0.1", peinture poudre, noire Plaque : Acier, peinture poudre, blanche		
Températures d'opération:	-30°C / 40°C (chargeur) -35°C / 50°C (afficheur)		

MODÈLES

Modèles standard 30 ampères, 4 fautes :

MODÈLE	TENSION DE SORTIE	COURANT DE SORTIE	TENSION ENTRÉE
HX2430S1BA4	24 Vcc	30 Amp.	120 Vca
HX2430S2BA4	24 Vcc	30 Amp.	240 Vca
HX2430S3BA4	24 Vcc	30 Amp.	208 Vca

RACCORDEMENTS



OPTIONS

- Égalisation cyclique programmable, délai de 0-30 jours, durée de 0-10 heures
- Bouton poussoir pour l'activation du mode d'égalisation temporisée (0-10 heures)
- Sélection du mode de charge : (égalisation – automatique – maintenance)
- Disjoncteur à la sortie cc
- Contact pour disjoncteur de sortie cc déclenché
- Version Nema 3R pour la protection contre les jets de gicleurs à incendie



Distribué par :